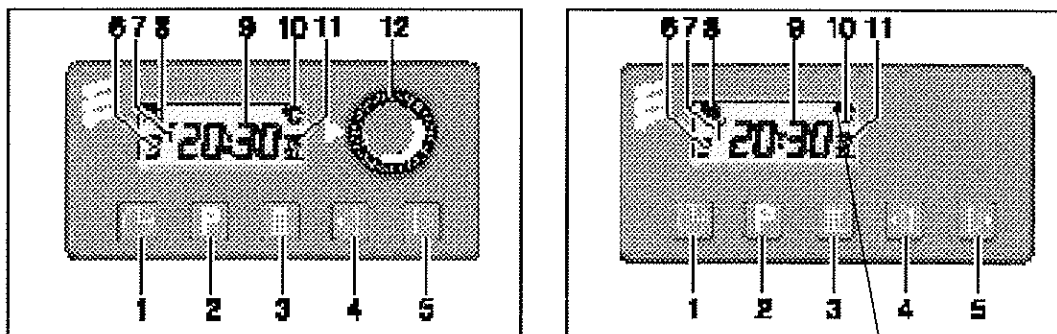


BRUKSANVISNING FOR MODULUR



Knappefunksjon:

- | | | |
|---|--------------------------------|--|
| 1 Klokkeinnstilling(KL) | 6 Minnedisplay | 11 Varmedriftsymbol |
| 2 Programmering _____(P)
Temperaturinnstilling | 7 Antennesymbol, fjernkontroll | 12 |
| 3 Varmeknapp(V) | 8 Ukedag/forvalgsdag | (kun for regulerbare luft-
varmere.Område 10-30°C) |
| 4 Nedover (N) | 9 Aktuell tid/forvalgstid | |
| 5 Oppover (O) | 10 Temperaturanvisning(option) | |

OBS!! Første gang uret kobles til blinker samtlige symboler og tall i displayet- uret må stilles inn komplett. Det samme gjelder etter strøbrudd. I denne tilstand er det ikke mulig å starte varmeren.

Første gangs innstilling av tid/ukedag

Trykk kort på knapp 1(KL). Aktuell tid viser 12:00. Still inn aktuell tid med knapp 4(N) eller 5(O). Tidsinnstilling aksellereres ved å holde knappen inne. Når tid ikke lenger blinker, er den lagret. Ukedag vil nå blinke. Still inn riktig ukedag med 4 eller 5. Når ukedag slutter å blinke er den lagret.

Endring av aktuell tid og/eller ukedag

Trykk knapp 1(KL) til displayet blinker. Endringer foretas som beskrevet ovenfor. Når aktuell tid og/eller ukedag er endret, kan blinkingen forkortes ved å trykke knapp 1 igjen, endret tid/dag er da lagret.

Varmedrift uten programmering ved tenning AV

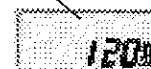
OBS! Det er kun varmedriftsymbol i displayet(11) som viser at varmeren går.

Varmer på:Trykk kort på varmeknapp (3). Displayet viser da varmedriftsymbol og brenntid.

Brenntiden er satt til 120 minutter. Denne kan endres tilfeldig eller permanent

Tilfeldig endring av brenntiden:Etter at varmeren er slått på, trykk på knapp 4 eller 5 og still inn ønsket tid. (Min. 10 min, max 120 min)

Permanent endring av brenntid: slå **IKKE** på varmeren. Trykk knapp 4(N) og HOLD DEN INNE til displayet starter å blinke(3-4 sek). Slipp knappen, still inn ønsket brenntid med knapp 4 eller 5. Når displayet slukker, er den nye oppvarmingstiden lagret. Anbefalt tid:30-60 min, avhengig av motor/kupestørrelse



Varmer av: Trykk kort på varmerknapp (3). Varmedriftsymbol i displayet slukker, automatisk etterløp for avkjøling følger (ca ett minutt)

Varmedrift uten programmering ved tenning på (tenning eller brytbar pluss må kobles til modulurets kammer 10)

Varmer på: Trykk kort på varmeknapp(3). Varmedriftsymbol vises i displayet, men ingen tid. Varmeren forblir i drift så lenge tenning er på. Når tenning slås av, gjenstår 15 minutters brenntid. Denne kan forlenges med knapp 5(O) til 120 min, eller forkortes med knapp 4(N).

Varmer av: Som beskrevet før.

Programmering av varmerstart

Det kan programmeres inntil 3 starttider innen de neste 24 timer, eller 1 starttid innen de neste 7 dager. Kun en starttid kan til enhver tid aktiviseres.

Innstilling og aktivering av startminne: Trykk programmeringsknapp (P) til ønsket minne (1,2 eller 3) blinker. Basisinnstilling for alle er 12:00.



Trykk kort på knapp 4 eller 5 og slipp. Forvalgstiden vises nå blinkende, og kan stilles inn med knappene 4 eller 5. Når denne er slukket, og ukedag begynner å blinke, still inn ukedag. Når displayet slukkes, eller aktuell tid vises, er forvalgstiden lagret. På samme måte som for innstilling av aktuell tid/ukedag, kan prosessen fremskyndes ved å trykke klokkeknappen (KL). Det samme oppnås ved å trykke programmeringsknapp(P), dersom man vil gjøre en ny programmering.

Kontroll av programmert starttid: Trykk programmeringsknapp(P) til ønsket minne (1,2,3) vises, og sjekk at tidspunkt(og dag) er som ønsket. Denne vises i ca 5 sek. før den blir borte, eller går tilbake til aktuell tid med tenning på. Trykk (P) videre til ingen av startminnene vises (nøytral programstilling)

Aktivering av programmert starttid: Trykk inn knapp (P) til ønsket startminne vises→ferdig!! Du vil da se at rødt lys i varmeknapp blinker jevnt.

Temperaturindikering: Med utetemperaturføler (EB251482894100) tilkoblet og tenning på, vises utetemp kontinuerlig i displayet ved å trykke 1 gang på klokkeknapp(1). Er tenning av eller ikke tilkoblet kammer 10, vises temperaturen i 15 sekunder ved å trykke klokkeknappen TO ganger. (Du må altså først hente fram tid i displayet.)

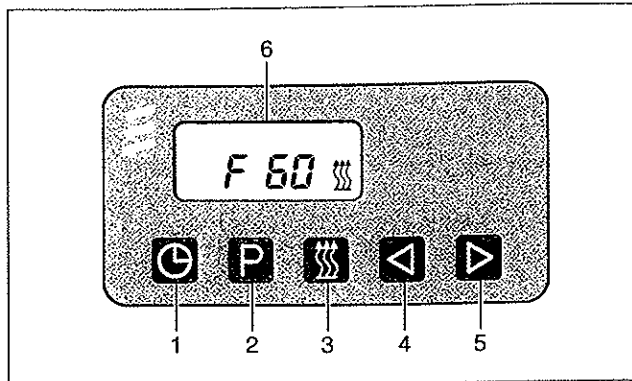
OBSOBSOBS!!

- ◆ **Spenningsfall kan overbrygges i moduluret.** Spenningsfall raderer lagrede innstillinger, uret må da stilles inn på nytt.
- ◆ **Dersom tenning er tilkoblet og PÅ, vises aktuell tid og ukedag kontinuerlig i displayet.** Med tenning utilkoblet eller AV, slukker displayet etter ca 15 sekunder.
- ◆ **Viktig:** Det er fort gjort å utilsiktet aktivere en forhåndsprogrammert tid. Vær nøye med å passe på at du kommer helt ut av programmeringen, dvs trykke P-knappen inntil INGEN av P1/P2/P3 vises i display(nedre venstre hjørne). Dersom et program er aktivert vil dette som tidligere nevnt også indikeres ved at det blinker regelmessig rødt i varmeknappen
- ◆ Fjernkontroll er mulig med tilbehørssett, best nr EB 221000306300.
- ◆ Dersom det oppstår en feil når varmeren er i drift, vil varmedriftsymbolet blinke og 3-sifret feilkode vises i display. Slå i så fall varmeren av og på igjen, max 2 ganger. Sjekk hovedsikring, og luftføring for knekker eller tilstopping. **Kontakt verksted.**
- ◆ Det er mulig å sjekke lagrede feilkoder med moduluret: Slå varmer på med varmeknapp(3). Trykk klokkeknapp(1), og samtidig programmeringsknapp(2) og slipp. Du vil nå kunne lese ut feilkodeminnene (5 lokasjoner) ved å bla med knappene 4 og 5.

Feldiagnos med moduluret

Modulur

Bestnr 22 1000 30 34 00



- ① Tangent - klockslag
- ② Tangent - klockslag
- ③ Tangent - värme
- ④ Tangent - bakåt
- ⑤ Tangent - framåt
- ⑥ Display med felindikering

Det elektroniska styrdonet kan spara upp till 5 fel, som kan avläsas och visas med moduluret.

Det aktuella felet visas som "AF" och läggs alltid in på minnesplats F1.

Tidigare fel överförs till minnesplats F2 – F5, ev. innehåll i F5 skrivs över.

Kontrollera felminne F1 – F5

Villkor:

HYDRONIC är frånkopplad.

- Tryck på tangenten --> HYDRONIC tillkopplas.
- Tryck på tangenten och håll den intryckt, tryck sedan inom 2 sekunder på tangenten .
Indikering på displayen:
AF = aktuellt fel
^ siffrigt tal = störningskod
blinker.
- Tryck på tangenten en eller upprepade gånger, felminne F1 – F5 visas.

Var god beakta

Störningskod, felbeskrivning, orsak / åtgärder beskrivs på sidan 23 till 28.

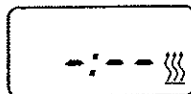
Upphäva styrdonets blockering och samtidigt radera felminnet

Villkor:

Det finns en elektrisk förbindelse från klämma 15 (tändning) till moduluret, 12-polig kontakt, kammare 10.

- Tryck på tangenten .
Indikering på displayen:
det aktuella felet F15 eller F50.
- Tryck på tangenten , håll den intryckt och tryck inom 2 sekunder på tangenten .
Moduluret befinner sig nu i programmet "Kontrollera felminnet".
- Frånkoppla tändningen (kl. 15).
- Tryck på tangenterna och samtidigt, slå dessutom på tändningen (kl. 15) och vänta tills följande visas på displayen.

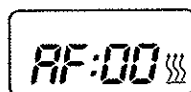
Indikering på displayen efter tändning "TILL".



Indikeringen blinkar, värmesymbolen blinkar inte

- Från- och tillkoppla HYDRONIC --> styrdonets blockering har upphävts, HYDRONIC startar igen.

Indikering på displayen efter från- och tillkopplingen, och upprepade kontroll av felminnet:



Indikeringen blinkar, värmesymbolen blinkar inte

Kopplingsklocka (Modul)

Monteringsanvisning kopplingsklocka

Kopplingsklocka med indikeringstext på tyska, best. nr.:

- för reglerbara luftvärmare 12V/24V 22 1000 30 38 00
- för vattenvärmare 12V/24V 22 1000 30 34 00

Kopplingsklocka med indikeringstext på engelska, best. nr.:

- för reglerbara luftvärmare 12V/24V 22 1000 30 40 00
- för vattenvärmare 12V/24V 22 1000 30 36 00

Fästdetaljer best. nr.: 25 1482 70 01 00

Fästsatsen innehåller: 1 panel, 2 täckåpor, fästskruvar

Observera:

- vid 24V: Glödlampan är monterad
- vid 12V: Glödlampan ingår i leveransen, byt ut den om det behövs.

Montering av kopplingsklockan

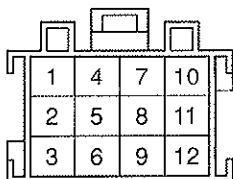
Om väggens tjocklek är mellan 1,5 och 3 mm kan klockan monteras utan panel (se skiss 1).

Montering med panel krävs om väggen är tjockare än 3 mm, eller om urtaget ej kan göras med tillräcklig precision (se skiss 2).

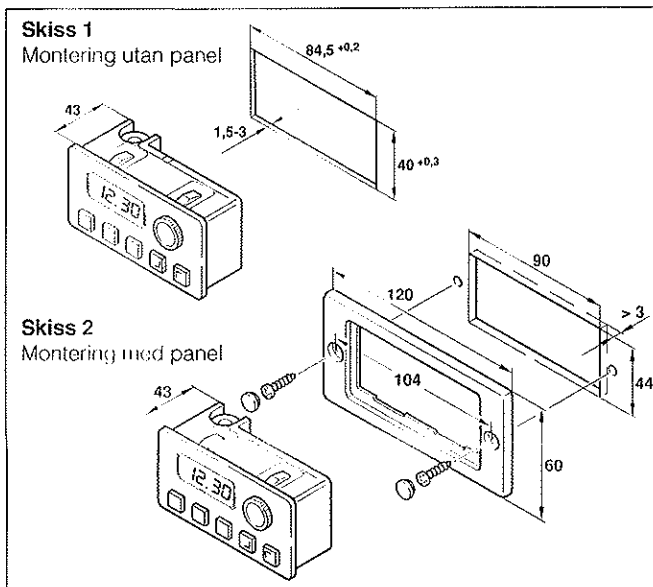
Öppna upp urtaget enligt skiss 1 eller 2 och sätt i kopplingsklockan.

Stickproppsbeläggning

Kabelingångssida (vy bakifrån)



Stickproppsbeläggning, 12 poligt flat stickproppshus



Kammare	Beteckning	Normal drift (med förval / TP4)	TRS/TMD drift (Förval / TP4 spärrad)
1	Klämma 58(+) belysning	○ / □	○ / □
2	S+ tillkopplingsignal	● / ■ gul (+)	● / ■ gul (+)
3	Yttertemperatursensor eller Kont. värme utan kl. 15 (tändning)	○ / □ ○ / □ brygga ml. 3 o. 12 (-)	- / - ○ / □ brygga ml. 3 o. 12 (-)
4	TRS/TMD-deaktivering (-)	● / ■ brygga ml. 4 o. 12 (-)	- / -
5	Yttertemperatursensor el. TRS/TMD-svarssignal (+)	○ / □	● / ■ vit/röd (+)
6	Temperatur-börvärde (+)	● / - grå/röd	● / - grå/röd
7	Extern värmeknapp (-)	○ / □	○ / □
8	Diagnos	○ / □ blå/vit	○ / □ blå/vit
9	Temperatur-börvärde (-)	● / - brun/vit	● / - brun/vit
10	Klämma 15(+) tändning	○ / □	○ / □
11	Klämma 30(+) försörjning (5A)	● / ■ röd (+)	● / ■ röd (+)
12	Klämma 31(-) försörjning	● / ■ brun (-)	● / ■ brun (-)

Luftvärmare:

- = Grundbeläggning som krävs
- = option extra utrustning
- = Anslutningen förblir öppen

Vattenvärmare:

- = Grundbeläggning som krävs
- = option extra utrustning
- = Anslutningen förblir öppen

TRS / TMD:

Fordon som transporterar farligt gods på sektorn nyttfordon (t.ex tankvagnar)

Teknisk beskrivning




Monteringsanvisning / bruksanvisning

Monteringsanvisning (se ill. 1)

- ① Anslut tändning (kl. 15) i kammare 10 i modulurets 12-poliga anslutningsstickkotakt.
- ② Montera mottagaren på moduluret. Installera antennen fritt i fordonet. (Förändra inte antennkabelns längd. Den icke avskärmade änden på antennkabeln skall på ett avstånd av ca 10 cm vara fri från metall.)
- ③ Stick i anslutningsstickkotakten, stick i moduluret i armaturtavlan.

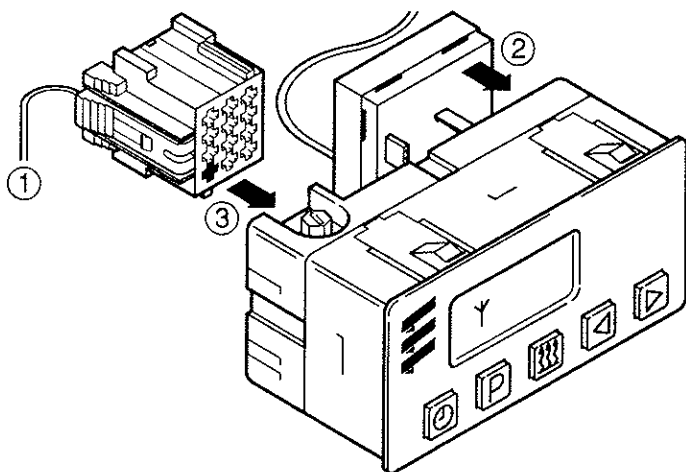
Programmera mottagaren för sändare

Vid programmering får inte värmen vara påkopplad.
Läkttag ordningsföljd:

- Ställ in nytt klockslag.
- Slå på tändningen (kl. 15).
- Håll knappen  nedtryckt, klockslag försvinner och Ψ blinkar. Tryck nu en av de båda sändarknapparna –  eller  – på sändaren, om sändaren hittas övergår blinksignalen Ψ till konstant signal.

Nu är mottagaren programmerad på sändaren och värmen kan slås på och av med fjärrstyrning.
Ytterligare sändare programmeras enligt samma metod.
Upp till 4 sändare kan tas emot med en mottagare.

III. 1




Ändringar förbehålles.


Bruksanvisning

Sändarens kopplingsimpulser räcker i öppen miljö (blickkontakt möjlig) över 1000 meter, allt efter lokala betingelser, resp. yttre störningar.
Vid stark bebyggelse på området kan man räkna med kortare räckvidd i motsvarande grad.

Tillkoppling av värmen med fjärrkontroll

Tryck den övre knappen  på sändaren – ignalindikering ca 3 – 4 sekunder –.
Värmen är nu påslagen och så länge i drift som moduluret förprogrammerats (uppvärmningsperiod 10 till 120 minuter). Därefter stängs värmen automatiskt av.

Urkoppling "i förtid" med fjärrkontroll

Tryck den nedre knappen  på sändaren – ignalindikering ca 3 – 4 sekunder –.

Observera !

Spänningsfall överbrygges av värmestyrningen. Efter strömavbrott visas alla signaler blinkande på displayen.
Komplett nyinställning krävs, programmera på nytt mottagare till sändare.

Tekniska data

Sändare

Frekvens: 434 MHz / FM-modulation
Driftspänning: 4,5 V

Mottagare

Frekvens: 434 MHz / FM-modulation
Spänningsförsörjning:
12 / 24 Volt över modulur

Sändarens mått med antenn

114 x 50 x 24 mm (l x b x h)

Montering av batterier

Tyck med ett tunnt föremål i den ca 1 mm stora öppningen på kåpens undersida ①. Batterifacket kan nu öppnas ②.
Montera batterier ③.

